



Ganze  
Bohne

# SCHAERER COFFEE SKYE

ERSTKLASSIGE QUALITÄT UND HÖCHSTE VIELFALT

35'000  
KAFFEEBEZÜGE  
PRO JAHR \*



Technik von  
**schaerer**  
swiss coffee competence

## FEATURES

- Espresso, Café Crème und Kaffeespezialitäten mit Milch, Kakao
- Zwei Mühlen, zwei Bohnenbehälter und ein Pulverbehälter für Kakao
- Optionale Frischmilchversion
- Separater Heißwasserauslauf
- Separater Einwurf für Mahlkaffee

## HIGHLIGHTS

- Intuitives 8" grosses Touch-Display
- Heisser und kalter Milchschaum mit Pure-Foam-Qualität
- Vollautomatisches Entkalkungsprogramm
- Vielfältige Getränkevarianten einstellbar

\* Bei mehr Bezügen ist >1 Service pro Jahr fällig

A COFFEE & TEA  
FOR EVERY CUP



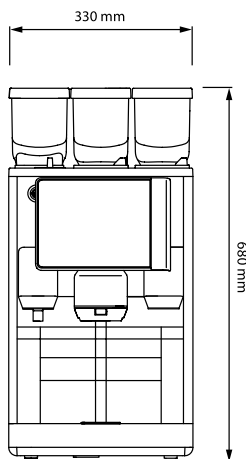
PROFESSIONAL

Die Schaerer Skye ist die optimale Kaffeelösung für Hotels, Restaurants und Büros mit mittlerem Tassenbedarf. Dank ihrer schlanken Maße und intuitiver Bedienung lässt sich die Maschine vielseitig einsetzen.

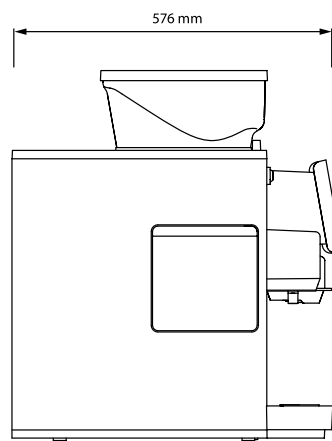
## SCHAERER COFFEE SKYE – TECHNISCHE ÜBERSICHT

Frischmilch	Optionale Beistellkühleinheit
Kaffee Bezugsmöglichkeiten	Espresso, Café Crème und Kaffeespezialitäten mit Milch, Kakao
<b>AUSGABELEISTUNG</b>	
Kaffeebezüge pro Jahr	35'000
Doppelte Getränkeausgabe	Espresso, Café Crème
Auslaufhöhe	65 – 185 mm
<b>KAPAZITÄT</b>	
Anzahl Mühlen und Bohnenbehälter	2
Bohnenbehälterkapazität	2 × 750 g
Milchsystem	Frischmilchsystem Pure Foam
Milchkühlschrankkapazität	7 l
Instantbehälterkapazität	2000 g
Separater Heisswasserauslauf	Ja
Tresterbehälterkapazität	550 g
Zusatzwassermodul	Für Americano und Kannenzubereitung
<b>TECHNISCHE DATEN</b>	
LCD-Display	8,0"-Touchscreen
Leergewicht	40 kg
Abmessungen Maschine inkl. Behälter (B×H×T)	33,0 × 68,0 × 57,6 cm
Abmessung Kühlung (B×H×T)	19,5 × 50,0 × 43,5 cm
Stromanschluss	220 – 240 V, 50 / 60 Hz, 10 – 16 A
Nennleistung	2000 – 2400 W
Wasseranschluss	Festwasser
Dauerschalldruckpegel	< 70 dB

**Zusatzoptionen: Bezahlssysteme, Tassenwärmer, verschiedene Kühlschrankoptionen**

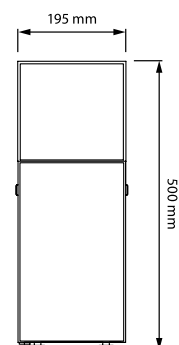


Frontansicht Maschine



Seitenansicht Maschine

Masseinheiten = mm



Frontansicht Kühlschrank